



Azért, hogy biztonságban érezd magad


---


---

# Figyelmeztetések

---



 Az SVTech Prism egy szűrőberendezés

 A bőr felületén mért hőmérséklete eltérhet a testhőmérséklettől, különösen akkor, ha a külső levegő nagyon hideg. Ebben az esetben, a hőmérsékletet, néhány perc akklimatizálást követően kell megmérni.

# Telepítés



Az SVTech Prism néhány egyszerű lépéssel működésbe helyezhető.

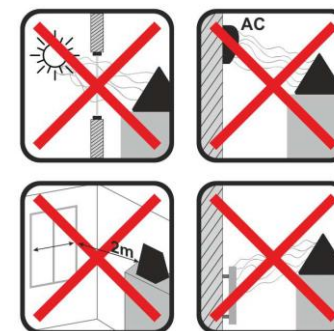
A környezeti hőmérséklet hirtelen változásai befolyásolhatják a mérés pontosságát.

1. Egy minél pontosabb mérés érdekében, az SVTech Prism eszközt, a következő utasítások figyelembe vételével helyezze el:

- Helyezze a hőmérőt legalább 2 méter távolságra az ajtóktól, ablakoktól, olyan helyiségben, ahol a környezeti hőmérséklet állandósága a legnagyobb, lehetőleg 12 és 33 °C közötti hőmérsékletű.
- Ne helyezze a hőmérőt fűtőtestek közelébe vagy a légkondicionálók hatótávolságába.
- Óvja a készüléket a nap sugarainak közvetlen hatásától, különben a mért értékek helytelenek lehetnek.
- 17 °C környezeti hőmérséklet alatt a mérések pontatlanná válnak.

2. Csatlakoztassa a dugaszt hőmérőhöz, majd dugja a vezetéket a konnektorba.

3. Legfeljebb 5 perc alatt a hőmérő akklimatizálódik és használható.



## **Figyelmeztető küszöb**

A figyelmeztető küszöb gyárilag 37.4°C fokra van beállítva. Ez az érték megváltoztatható a hőmérő alján található gomb segítségével.

1. A gomb megnyomása után villogva megjelenik a figyelmeztető küszöbérték. A gomb ismételt megnyomásával megváltoztathatja a beállított értékek 0,1°C fokos lépésekben.
2. A figyelmeztetési küszöbérték 37 és 39 Celsius fok között változtatható.
3. Miután elérte a kívánt értéket, nyomja meg és tartsa lenyomva a gombot, ezáltal lementve a küszöbértéket.

## **A hangjelzés kikapcsolása**

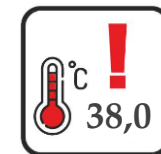
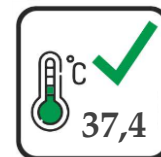
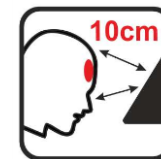
A figyelmeztető hangjelzés kikapcsolható.

1. Tartsa hosszasan lenyomva a hőmérő alján található gombot addig, amíg meg nem jelenik a kijelzőn a beep On vagy a beep Off.

# Használat



1. Közelítse a homlokát a hőmérő érzékelőjétől 10 cm-re. A képernyőn egy visszaszámlálás jelenik meg(3-2-1).
2. A mért hőmérséklet megjelenik a képernyőn.
3. Ha a mért hőmérséklet nem haladja meg a 37.4 °C-ot, akkor kigyúl egy zöld fény, és rövid sípoló hang hallatszik.
4. Ha a mért hőmérséklet meghaladja a 38°C-ot, kigyúl egy piros lámpa, és hosszú sípoló hang hallatszik. Ebben az esetben a hőmérsékletet 5 perc elteltével újra meg kell mérni. Ha a hőmérséklet a második mérésnél is magas, javasolt orvoshoz fordulni.
5. Ha a mért hőmérséklet 35°C alatt van, akkor a "Lo" karakterek jelennek meg:
  - a) Ha a vizsgált személy kívülről jön, ahol hideg van, akkor a hőmérsékletet 5 perc akklimatizálódás elteltével újra meg kell mérni.
  - b) Ha a környezeti hőmérséklet 17°C alatt van, a hőmérő hibás méréseket jelezhet, ebben az esetben a hőmérőt olyan helyiségben kell elhelyezni, ahol a hőmérséklet állandó, legalább 20°C.
  - c) A szkennelési térben lévő meleg tárgyak befolyásolhatják a hőmérséklet mérését.



- SVTech Prism nem alkalmas csecsemők és állatok hőmérsékletének mérésére.
- Az arcot borító szemüveg vagy hosszú haj megváltoztathatja a mérés pontosságát.



---

## A hőmérséklet rögzítése a kártya kódjával együtt

SVTech PRISM-nek Wiegand 26 felülete van. A beolvasott kártyák kódját a PRISM-ben regisztrálják, a időbélyeggel és a mért hőmérséklettel együtt. Ezek az értékek a PRISM fiókban lesznek elmentve.

A PRISM csatlakoztatása egy meglévő beléptető rendszerhez nem befolyásolja annak működését. Ha a hozzáférést a mért hőmérséklettől függően korlátozni kell, akkor a központi kimenetet sorosan kell csatlakoztatni a PRISM-hez (lásd a 7-13. oldalt)

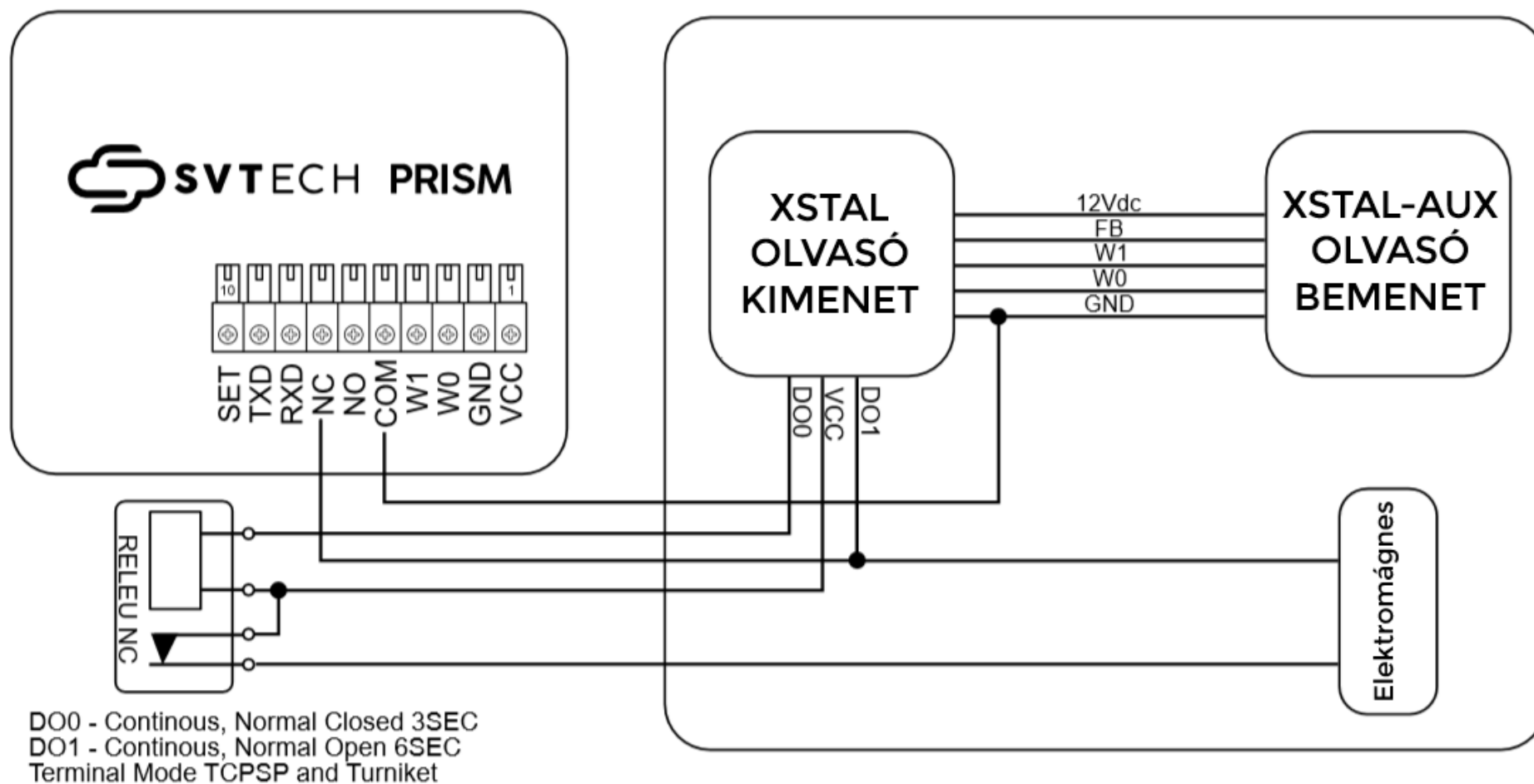
A felhasználás sorrendje:

1. A kártya leolvasása
2. A hőmérséklet lemérése

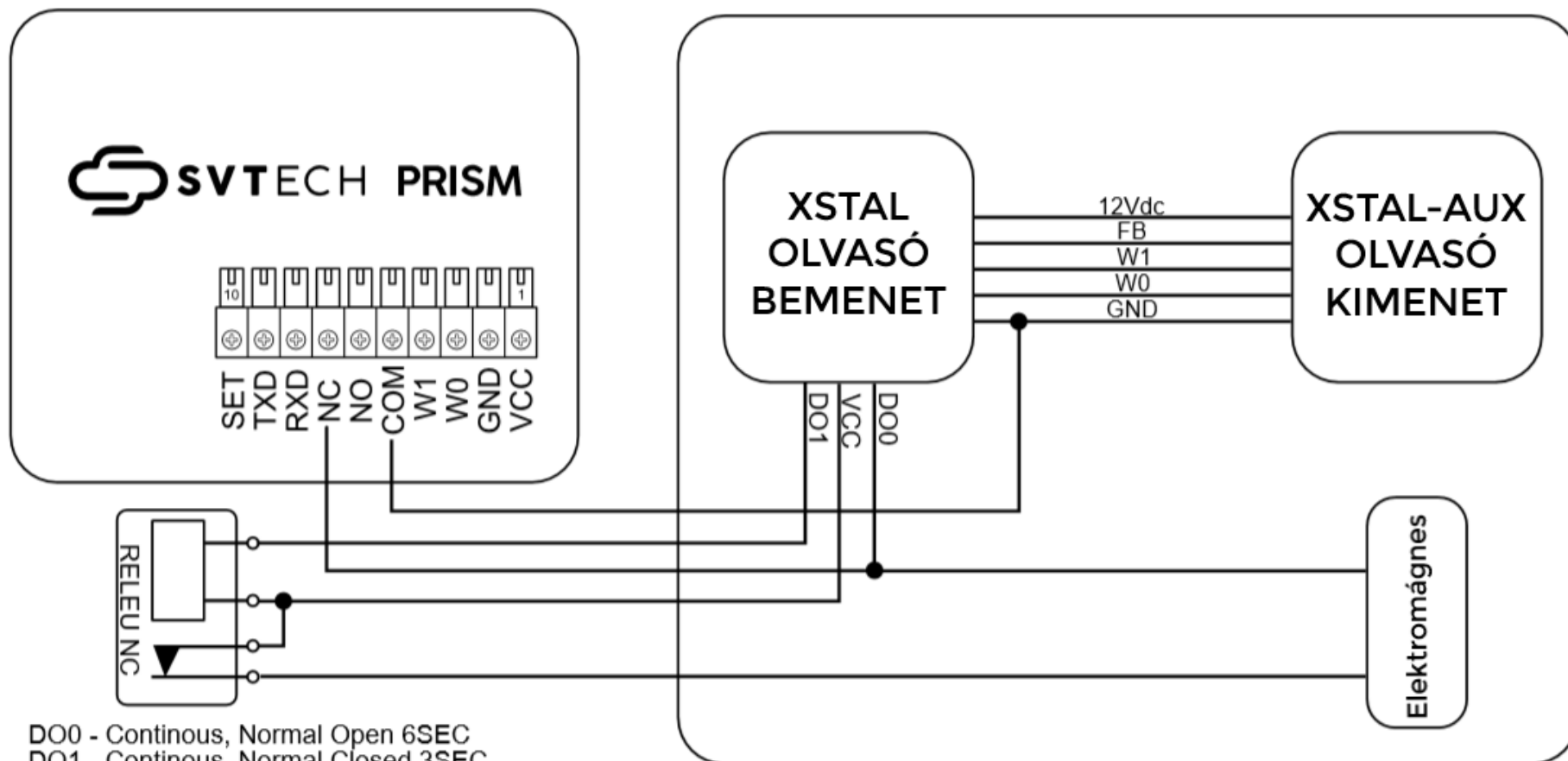
## Hozzáférés-szabályozás a hőmérséklettől és a kártyától függően

Ha a hőmérséklet a figyelmeztető érték alatt van, a PRISM aktiválja a relét. A beléptető központ vezérlő kimenetét sorosan kell csatlakoztatni a PRISM reléhez.

# SVTech elektromágneses kapcsolat 1



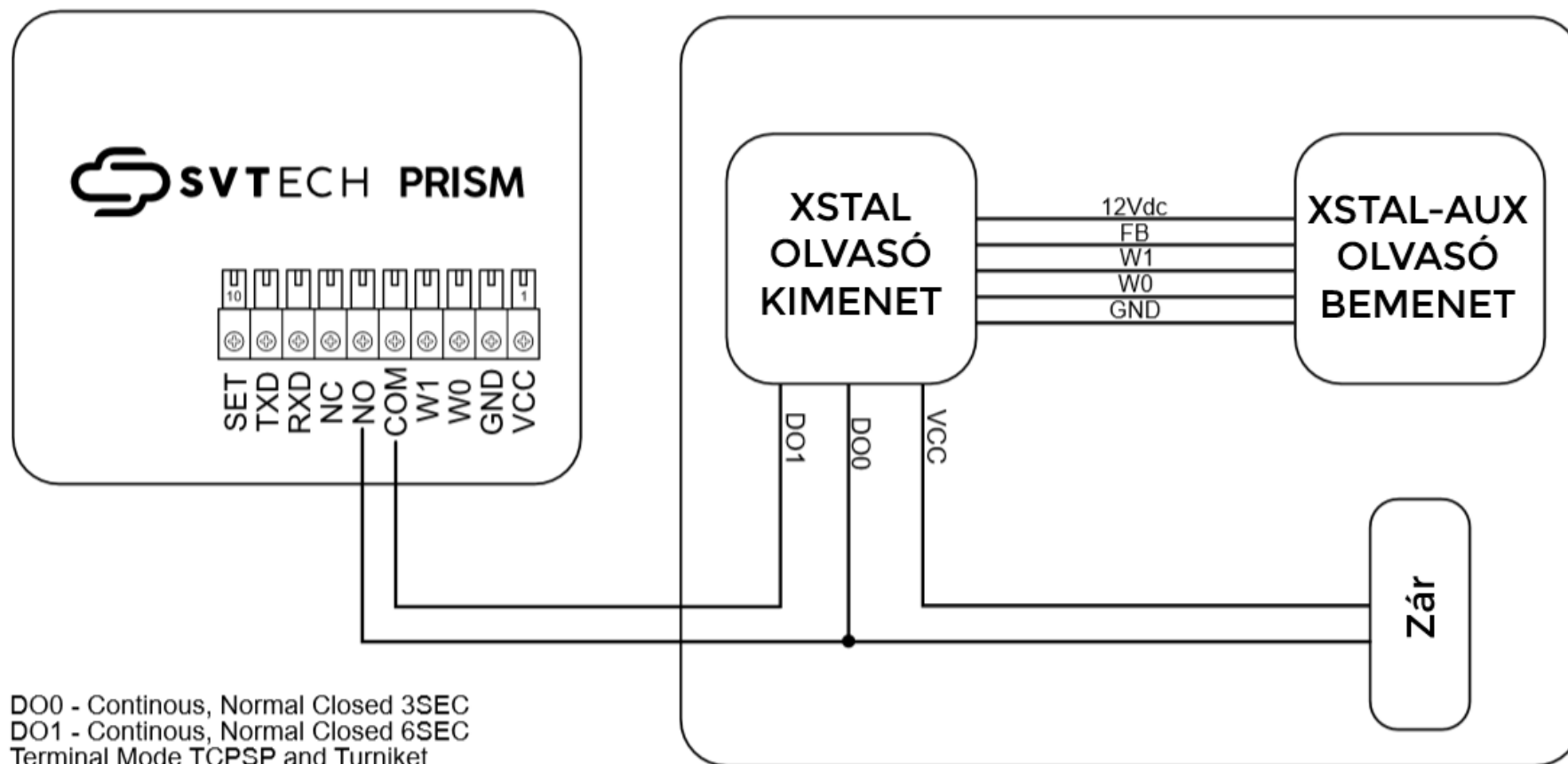
# SVTech elektromágneses kapcsolat 2



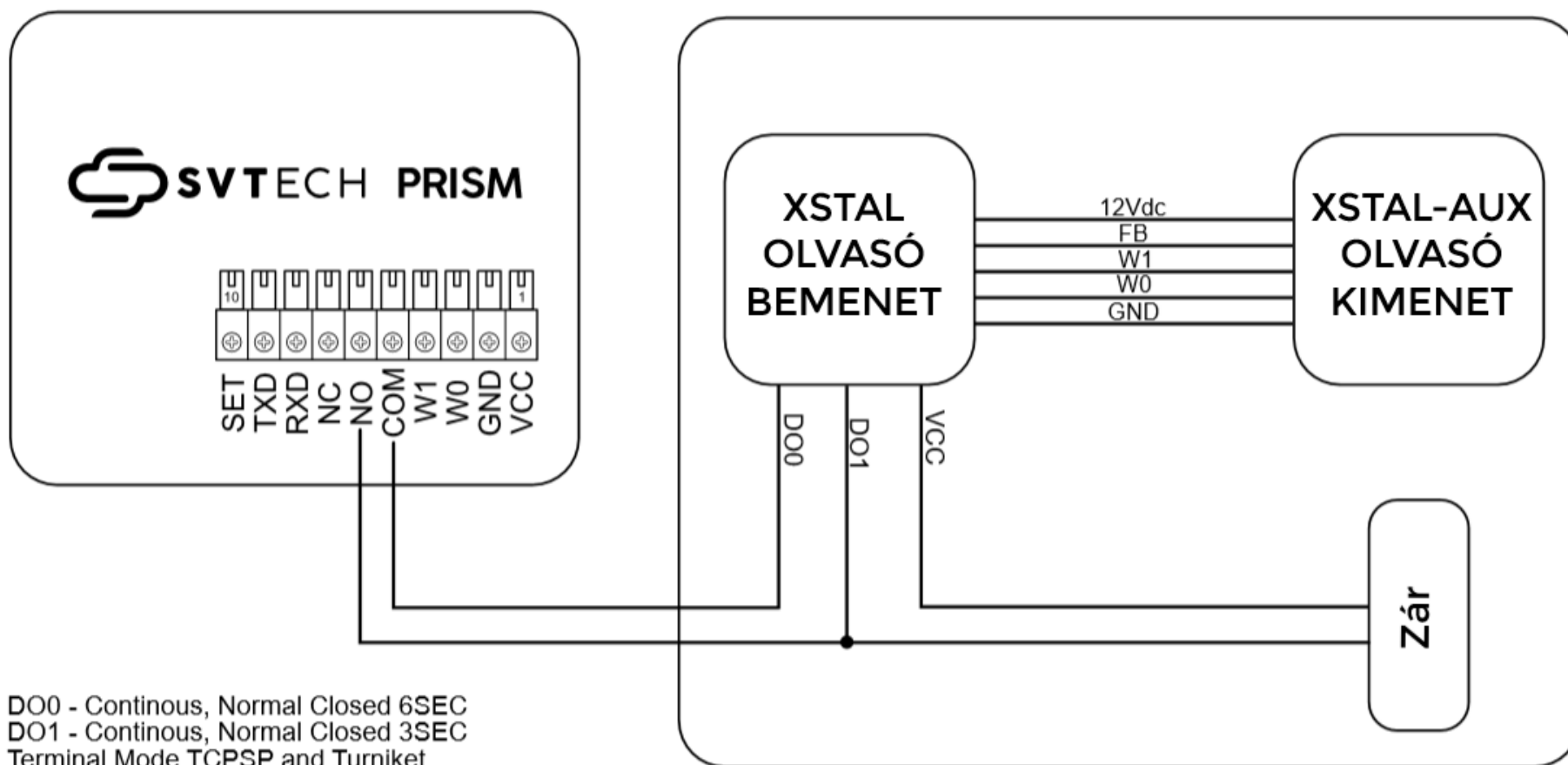
DO0 - Continuous, Normal Open 6SEC  
DO1 - Continuous, Normal Closed 3SEC  
Terminal Mode TCPSP and Turniket



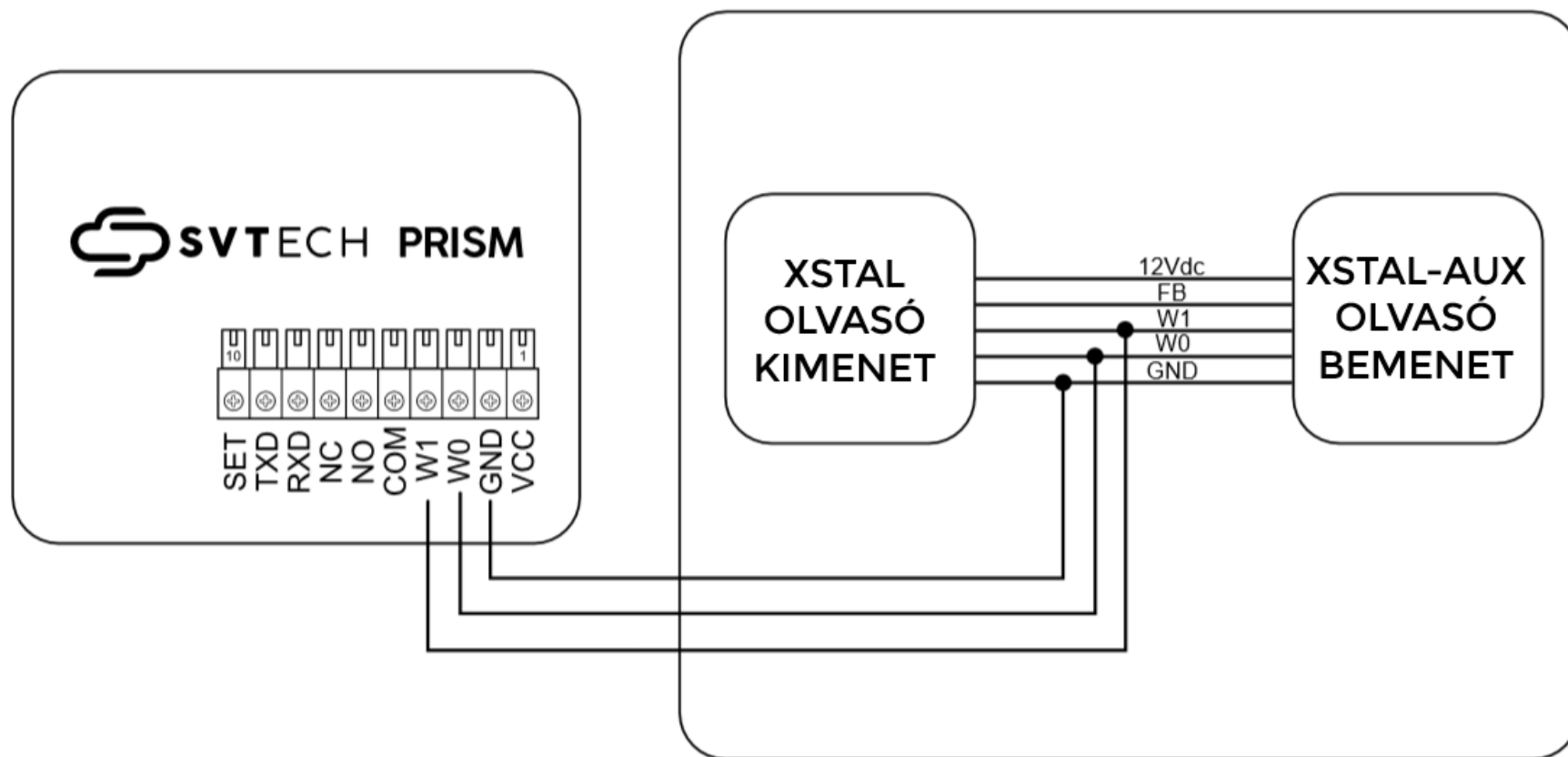
# SVTech Zár rendszer 1



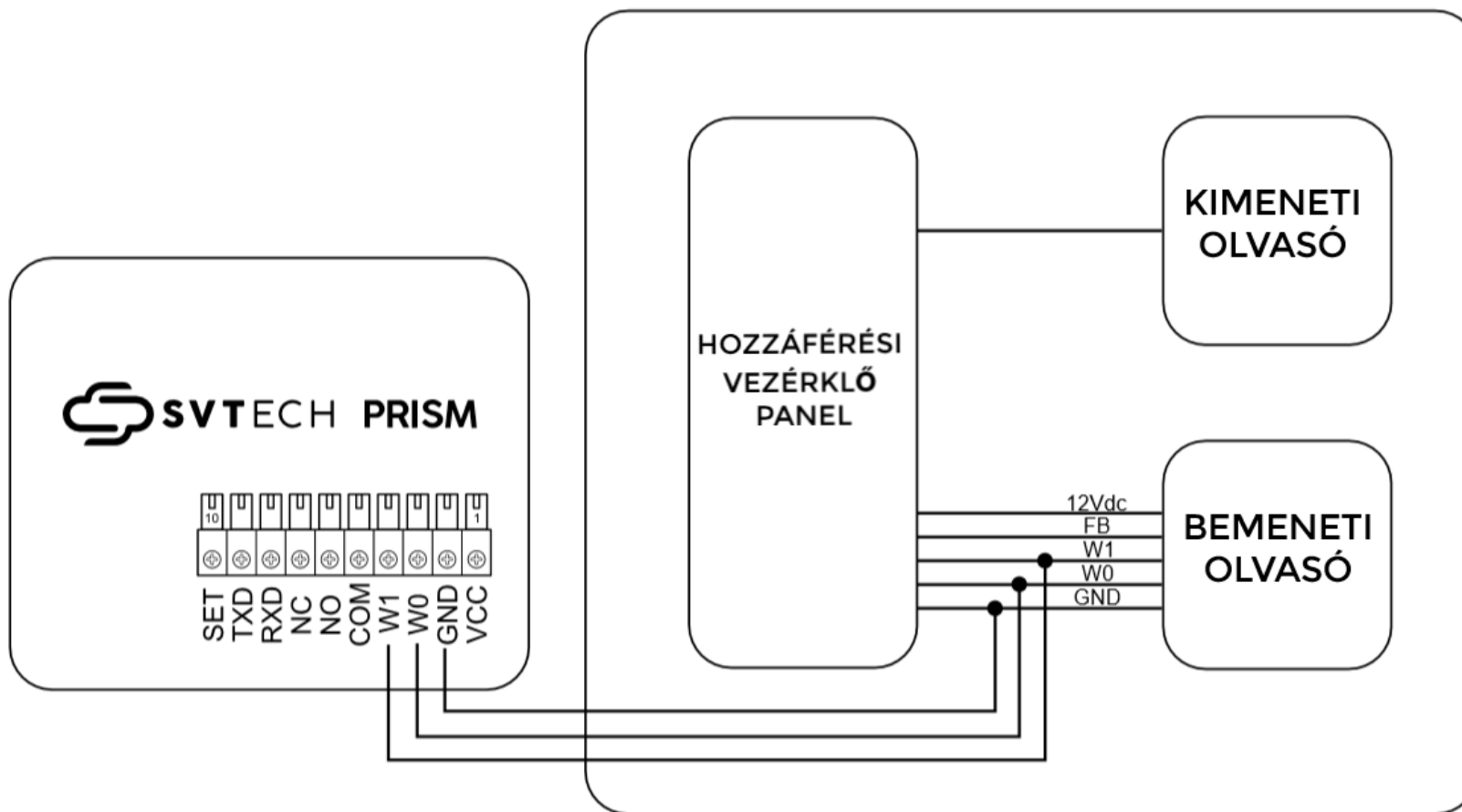
# SVTech Zár rendszer 2



DO0 - Continuous, Normal Closed 6SEC  
DO1 - Continuous, Normal Closed 3SEC  
Terminal Mode TCPSP and Turniket



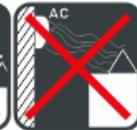
# Felhasználói azonosító rendszer



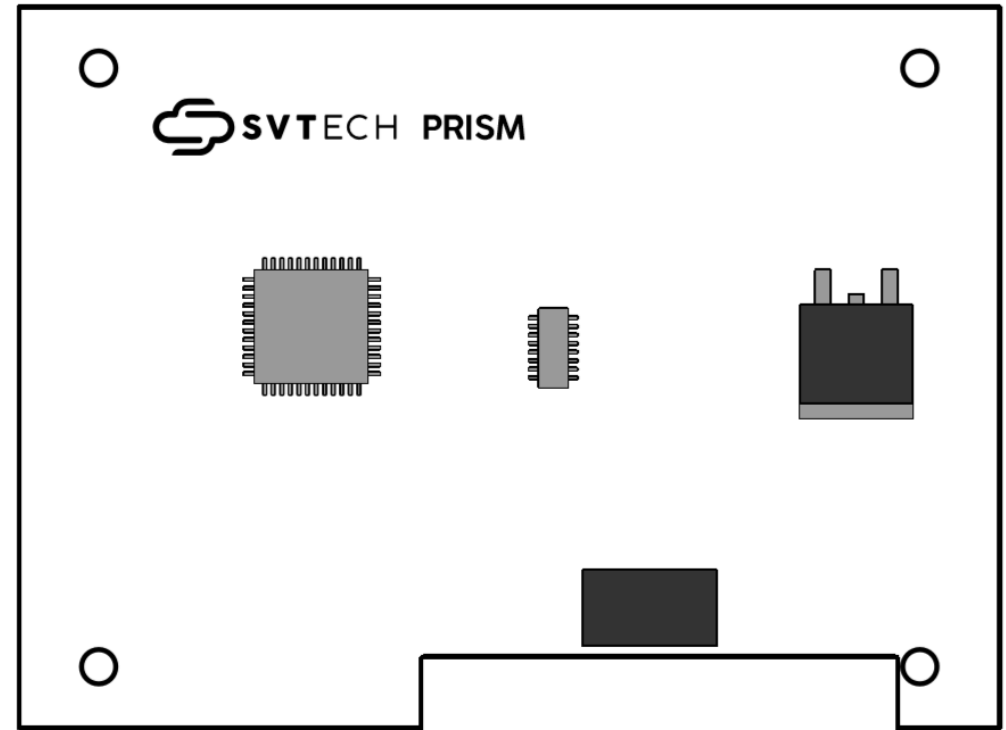
# PRISM



 **SVTECH PRISM**



**Fabricat de:**  
SVT Electronics SRL  
str. Brăila nr. 9A, 540331  
Târgu-Mureș, România



10									1
+	+	+	+	+	+	+	+	+	+
SET	TXD	RXD	NC	NO	COM	W1	W0	GND	VCC

---

# Műszaki adatok



- Mérési tartomány: 30 - 42 C
- Mérési kapacitás 10 személy/perc
- Mérési távolság: 10 cm
- Beolvasási idő: megközelítőleg 1 másodperc
- Pontosság: 0.2 C
- Fény és hangjelzés gyanú esetén
- Árammal való táplálás 12V dc, 1.5A
- Védelmi fok IP 20
- Kártyaolvasó csatlakoztatása: W26
- Relé kimenet

**Gyártva és forgalmazva:** S.C. SVT Electronics SRL

Tel: 0040- 365 809 305

Email: prism@svt.ro